



中华人民共和国城镇建设行业标准

CJ/T 47—1999

水处理用双层陶瓷滤砖

1999-06-04 发布

1999-06-04 实施

中华人民共和国建设部 发布

说 明

根据国家质量技术监督局《关于废止专业标准和清理整顿后应转化的国家标准的通知》〔质技监督局标函(1998)216号〕要求,建设部对1992年国家技术监督局批复建设部归口的国家标准转化为行业标准项目及1992年以前建设部批准发布的产品标准项目进行了清理、整顿和审核。建设部以建标(1999)154号文《关于公布建设部产品标准清理整顿结果的通知》对CJ 24.5—1988《水处理用双层陶瓷滤砖》标准予以确认、发布,新编号为CJ/T 47—1999。

为便于标准的实施,现仅对原标准的封面、首页、书眉线上方表述进行相应修改,并增加本说明后重新印刷,原标准版本同时废止。

水处理用双层陶瓷滤砖

本标准适用于水处理滤池中的用陶瓷制作的双层配水滤砖(简称滤砖)。

1 型号和规格

1.1 滤砖的型号和规格见表 1 和图 1~图 3。

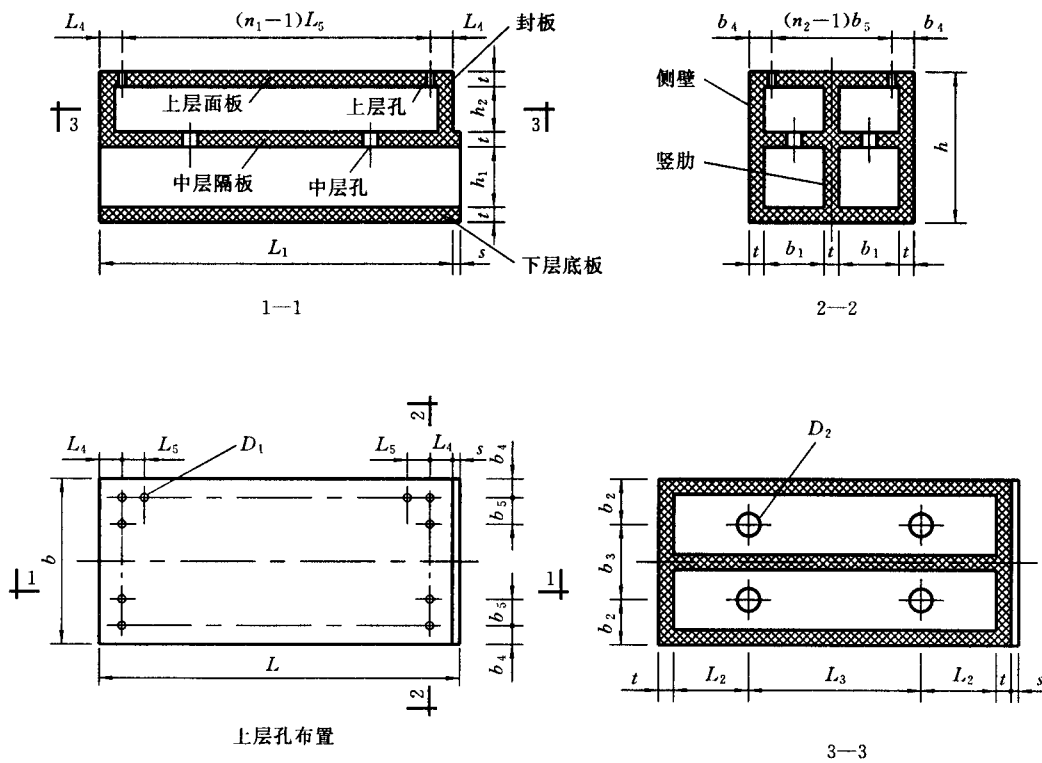


图 1 F₁、F₂、F₃、F₄ 滤砖

1.2 滤砖的上层孔和中层孔的上下两端应无毛刺。在上层面板和侧壁相交处不得有裂缝。滤砖的外表面每一面上存在的裂缝不得多于 2 条,每条裂缝的长度不应大于 30 mm,宽度不应大于 0.5 mm,深度不应大于 5 mm。

1.3 滤砖长、宽、高的尺寸偏差为±2 mm。面板和侧壁的外表面,其凸出或凹进的最大尺寸为 3 mm。各板与壁、肋之间的夹角均为 90 度,其偏差为±2 度。上层孔直径为 4 mm,偏差为±0.2 mm;中层孔直径为 30 mm,偏差为±0.6 mm。各部分厚度的偏差为±1 mm。